



NOVITÀ

VICTRIX TERA VIP V2

Caldaia murale istantanea



Elevato comfort sanitario e affidabilità. Efficienza e tecnologia Hydrogen Ready.



VICTRIX TERA VIP V2

Nuovo design, nuova tecnologia, acqua calda più immediata

Il **nuovo design, essenziale e lineare**, comprende un display ampio, coperto da un copricruscotto: facilita la lettura dei dati ed è caratterizzato da schermo touch e manopole grandi per semplificare la regolazione. La tecnologia evoluta permette il funzionamento con metano, GPL, aria propanata ed è **già pronta per le miscele di idrogeno al 20%**. Tutto in un unico codice.

Il comfort sanitario è assicurato dalla **riduzione ulteriore del tempo di attesa dell'acqua calda**. Il micro accumulo Aqua Celeris, in più, rende adatta VICTRIX TERA VIP V2 alla **sostituzione di caldaie con bollitore ad accumulo**.

Per aumentare l'affidabilità nel tempo, lo **scambiatore primario ad altissimo rendimento** è in acciaio Inox. La sezione interna, ampia e costante, limita al massimo i depositi e riduce i rischi di intasamento nel caso di impurità nell'impianto (grazie anche al filtro ciclonico di serie).

VICTRIX TERA VIP V2 rientra nella **classe 6**, la più ecologica nella classificazione europea, per le basse emissioni di monossido di carbonio (CO) e ossidi di azoto (NO_x). Può essere installata all'interno o all'esterno in luoghi parzialmente protetti; la **clapet di serie** permette l'abbinamento a sistemi collettivi di evacuazione di fumi in pressione positiva.



Efficienza
stagionale 94%

A+

VICTRIX TERA VIP V2 può raggiungere una classificazione energetica maggiore (A+), se abbinata a un termoregolatore evoluto Immergas come CAR^{V2}, CAR^{V2} WIRELESS, CRD PLUS (quando associati a sonda esterna) o SMARTECH PLUS.

Può inoltre beneficiare della detrazione **ECOBONUS del 65%*** attualmente in vigore, se abbinato a un termoregolatore evoluto.

* Ulteriore requisito per accedere ad ECOBONUS 65% è installare valvole termostatiche a bassa inerzia termica sull'impianto di climatizzazione invernale (fatti salvi i casi di esclusione previsti dal Decreto 06/08/2020, Allegato A, p.to 10.3)



MASSIMA FLESSIBILITÀ

Le caldaie VICTRIX TERA VIP V2 **hanno ottenuto la certificazione Hydrogen Ready.**

La nuova VICTRIX TERA VIP V2 può ora funzionare con **unico codice** a metano, GPL, aria propanata e **miscela fino al 20% di idrogeno.**

IDROGENO: LA SOLUZIONE PER RIDURRE L'EMISSIONE DI CO₂ E GAS SERRA IN AMBIENTE

Mentre il gas naturale emette anidride carbonica nell'atmosfera quando viene bruciato in una caldaia, l'idrogeno no. Dal momento che gran parte delle emissioni di anidride carbonica sono dovute all'industria del riscaldamento, questa nuova tecnologia può essere un'arma chiave nella lotta per raggiungere i livelli di emissioni zero di anidride carbonica.

Per dare un'idea dei vantaggi ambientali, si pensi che l'introduzione della miscela di idrogeno al 20% in tutto il mondo **permetterebbe di risparmiare circa 6 milioni di tonnellate di emissioni di anidride carbonica all'anno e la riduzione dei gas serra del 7%.** Se le caldaie fossero completamente alimentate a idrogeno i risultati sarebbero straordinari.



Con "Passa al Nuovo" la garanzia convenzionale può essere estesa **fino a 10 anni senza costi di attivazione**, e poi ancora di altri 5.

Basta contattare un **C.A.T. Immergas aderente all'iniziativa** in occasione della verifica iniziale gratuita. Approfondisci su casa.immergas.com/passaalnovo



PRODUZIONE ACQUA CALDA SANITARIA
Grazie al microaccumulo da 3,2 litri (Aqua Celeris) è garantita l'immediata disponibilità di acqua calda sanitaria ed il raggiungimento del **massimo livello di comfort sanitario (***)** ai sensi della norma EN 13203 -1.

Risulta particolarmente indicata quando si vogliono eliminare i tempi di attesa che normalmente si hanno con le caldaie istantanee.

FILTRO CICLONICO MAGNETICO

I kit ciclonici magnetici sono filtri che uniscono il cosiddetto effetto "ciclonico" (separazione delle impurità tramite movimento circolare dell'acqua) all'effetto magnetico ottenuto tramite una barra contenente magneti permanenti che si trova in posizione centrale, e che trattiene le particelle ferrose che si trovano in sospensione nell'acqua.

VICTRIX TERA VIP V2 ha di serie

(da montare in opera) **il filtro ciclonico magnetico**; si posiziona sul ritorno dell'acqua impianto ed è completo di 2 rubinetti di intercettazione che permettono di sfilare il magnete operando lo svuotamento dell'acqua contenuta nel filtro stesso senza svuotare l'intero impianto.





NUOVO ED ELEGANTE DESIGN

Equipaggiata con portello di chiusura cruscotto e ampio display 67 x 37 mm, tasti touch retroilluminati, comode manopole per effettuare le regolazioni. Il display risulta ben illuminato e leggibile e i tasti touch sono dotati di un ottimo feedback tattile, in linea con l'elevato livello qualitativo del prodotto. Oltre all'illuminazione dei tasti, la scheda è dotata di segnalatore acustico in grado di evidenziare in modo sonoro i comandi attuati dall'utente sui pulsanti.

REGOLAZIONE A DISTANZA

VICTRIX TERA VIP V2 può essere collegata a CAR^{V2}, CAR^{V2} WIRELESS, CRD PLUS o MINI CRD, cronotermostati modulanti che consentono di comandare la caldaia comodamente dall'interno dell'abitazione.

È inoltre disponibile il cronotermostato SMARTTECH PLUS senza fili a tecnologia Bluetooth: permette di regolare la temperatura del riscaldamento anche con smartphone attraverso un'app dedicata.



FUMISTERIA AD INNESTO "SERIE VERDE"

VICTRIX TERA VIP V2 dispone di una serie dedicata di kit di aspirazione aria/scarico fumi realizzati in modo tale da garantire un'elevata resistenza alla corrosione ed una notevole rapidità e funzionalità all'installazione, grazie anche al sistema di aggancio ad innesto ed alle guarnizioni di tenuta in materiale apposito.

VICTRIX TERA VIP V2 può essere installata in configurazione camera stagna e tiraggio forzato oppure camera aperta e tiraggio forzato (ideale per installazione all'esterno in luogo parzialmente protetto).

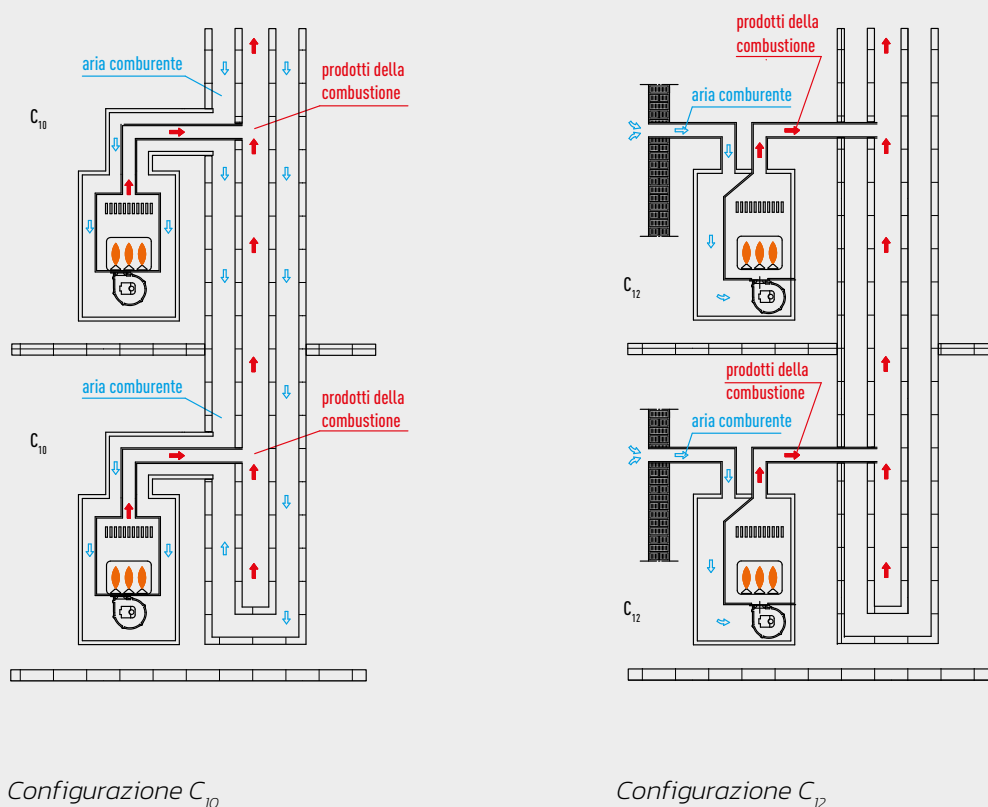
Configurazione a camera aperta, tiraggio forzato*

Tipologia	Codice
Kit scarico orizzontale Ø 80 da 0,5 m estensione max 30 m*	3.016365
Kit scarico fumi verticale Ø 80 acciaio Inox estensione max 30 m* (da abbinare a kit tronchetto Ø 80 cod. 3.016364)	3.024295
Kit copertura superiore VICTRIX TERA VIP V2 NOVITÀ	3.033723

Configurazione a camera stagna, tiraggio forzato*

Kit separatore Ø 80/80 estensione max 35 m*	3.012002
Kit orizzontale eccentrico Ø 60/100 estensione max 12,9 m*	3.012000
Kit orizzontale eccentrico Ø 60/100 Short estensione max 11,9 m*	3.024598
Kit orizzontale Ø 60/100 con terminale orientabile estensione max 9,9 m*	3.024267
Kit verticale concentrico color tegola Ø 60/100 estensione max 14,4 m*	3.016833

* Sono disponibili inoltre ulteriori componenti della fumisteria (esempio prolunghe, curve a 90°, curve a 45°, sistemi d'intubamento, etc.); per maggiori informazioni verificare la documentazione a corredo della caldaia.



CONFIGURAZIONI C_{10} - C_{12}

La norma EN 15502 prende in considerazione l'eventualità che la clapet principale di serie in caldaia possa col tempo non garantire una perfetta tenuta, pertanto **è necessaria una seconda sicurezza** (clapet optional 3.031599) **solo per apparecchi che possono essere installati in ambienti abitati, collegati a canne collettive in pressione positiva.**

Inoltre, **in fase di manutenzione** dell'apparecchio, **la clapet in uscita caldaia evita il reflusso di fumi in ambiente** in caso di apertura del modulo scambiatore.

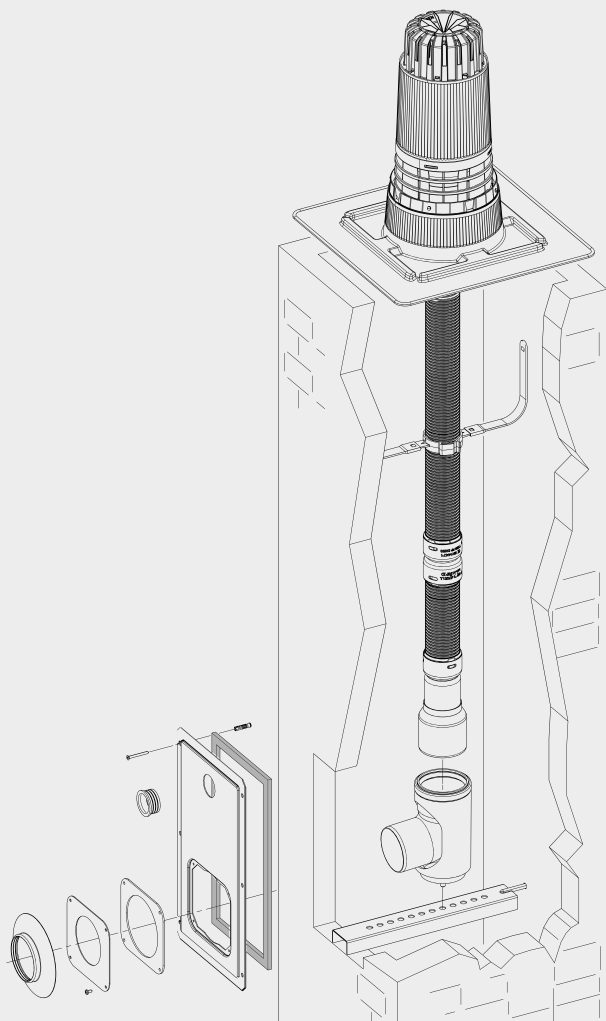
Massime estensioni condotti fumari Immergas, in caso di abbinamento a canne fumarie collettive in pressione positiva (configurazioni C_{10} e C_{12})

- Condotti fumari \varnothing 80/125: 7,5 metri
- Condotti fumari \varnothing 80/80: 10 metri + 1 metro di terminale aspirazione

Per ulteriori approfondimenti consultare il libretto istruzioni a corredo dell'apparecchio.

Nota: l'inserimento della clapet cod. 3.031599 comporta una variazione dell'interasse fumisteria rispetto a quello riportato a pagina 10. Per approfondimenti consultare il libretto istruzioni a corredo dell'apparecchio.





Esempio di intubamento flessibile Ø 50 mm

SISTEMI PER INTUBAMENTO

La soluzione dell'intubamento consente di riutilizzare lo spazio interno, oltre che di camini esistenti, anche di asole tecniche o di vani tecnici, da intendersi come quei vani a sviluppo prevalentemente verticale, senza soluzione di continuità strutturale ai piani, aventi perimetro chiuso e adibiti al contenimento di servizi tecnici dell'edificio.

In base alla UNI 7129:2015 è possibile, in impianti con portata termica nominale non maggiore di 35 kW, realizzare l'intubamento anche in edifici di nuova costruzione.

Immergas propone **4 sistemi** di intubamento:

- **Intubamento rigido Ø 60 mm** lunghezza massima percorribile di **25 metri** rettilinei*
- **Intubamento rigido Ø 80 mm** lunghezza massima percorribile di **35 metri** rettilinei*
- **Intubamento flessibile Ø 80 mm** lunghezza massima percorribile di **30 metri** rettilinei* (DN 80 pari a Ø esterno 84 mm)
- **Intubamento flessibile Ø 50 mm** lunghezza massima percorribile di **13 metri** rettilinei* (DN 50 pari a Ø esterno 58 mm) ► **IDEALE PER LA SOSTITUZIONE**

Tutti i sistemi si avvalgono di:

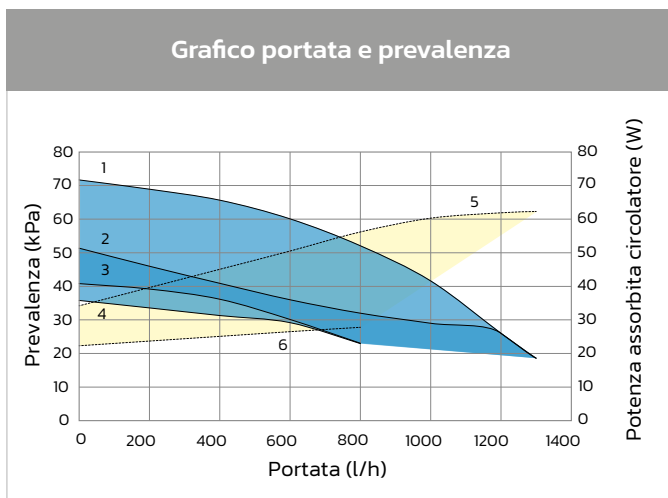
- **Materiale idoneo** al funzionamento ad umido; PP (polipropilene)
- **Curva ad ingresso ascendente** che evita la realizzazione di un ulteriore scarico a T per la raccolta condensa (rif. UNI 7129:2015)
- **Marcatura CE** ai sensi della UNI EN 14471

Per una corretta installazione consultare le istruzioni di montaggio dei sistemi.

* Tale lunghezza è ottenuta considerando il terminale completo di aspirazione Ø 80, 1 m di tubo Ø 80 in scarico e le due curve a 90° Ø 80 in uscita dalla caldaia.

Caratteristiche tecniche	Unità di misura	VICTRIX TERA VIP V2
Codice caldaia		3.033707
Classe energetica in riscaldamento		A
Classe energetica in sanitario - Profilo di carico		A - XL
Codice dima		2.017874
Portata termica nominale massima in sanitario	kW (kcal/h)	28,9
Portata termica nominale massima in riscaldamento	kW (kcal/h)	24,7
Portata termica nominale minima in sanitario e riscaldamento	kW (kcal/h)	2,8
Potenza termica utile massima in sanitario	kW (kcal/h)	28,0
Potenza termica utile massima in riscaldamento	kW (kcal/h)	24,0
Potenza termica utile minima in sanitario e riscaldamento	kW (kcal/h)	2,7
Rendimento termico utile al 100% Pn (80 / 60 °C)	%	97,5
Rendimento termico utile al 30% del carico nom. (con temperatura di ritorno 30 °C)	%	109,5
Rendimento termico utile al 100% Pn (40 / 30 °C)	%	107,7
Rendimento termico utile al 30% del carico nom. (40 / 30 °C)	%	106,6
Portata di gas al bruciatore (metano) max/min	m ³ /h	3,06/0,30
CO ponderato/NO _x ponderato	mg/kWh	15/24
Classe di NO _x	-	6
Portata specifica in servizio continuo di acqua sanitaria (Δt 30 °C)	l/min	13,5
Prevalenza disponibile aspirazione/scarico (Portata Min. - Max.)	Pa	2 - 227
Capacità vaso d'espansione riscaldamento nominale (totale)	litri	10 (8,3)
Grado di protezione elettrica	IP	X5D
Peso caldaia piena d'acqua (vuota)	kg	50,2 (43,7)

Per approfondimenti sui dati tecnici fare riferimento al libretto istruzioni disponibile sul sito immergas.com



Legenda

Prevalenza disponibile all'impianto

1: a velocità 9 con by-pass chiuso

2: a velocità 9 con by-pass aperto

3: a velocità 6 con by-pass chiuso

4: a velocità 6 con by-pass aperto

Area tra 1 e 3: con by-pass chiuso

Area tra 2 e 4: con by-pass aperto

Potenza assorbita dal circolatore

5: a velocità 9 con by-pass chiuso

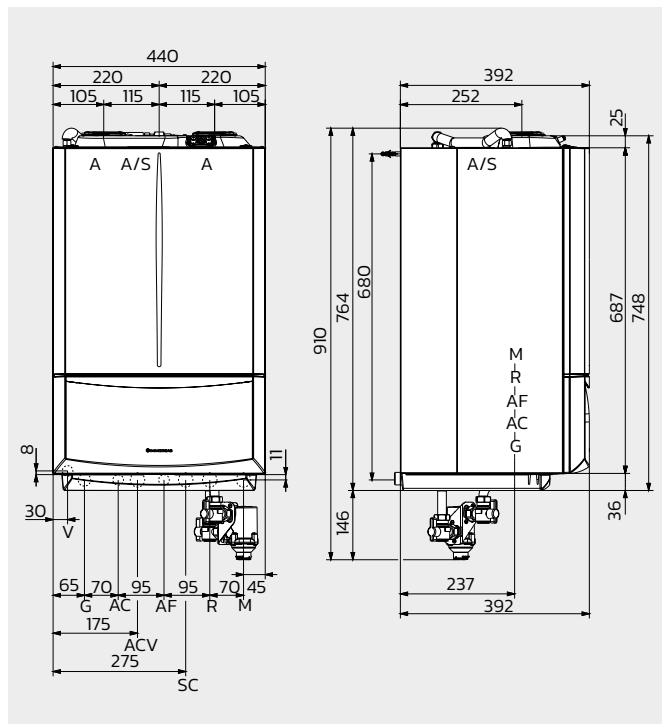
6: a velocità 6 con by-pass chiuso

Area tra 5 e 6: con by-pass chiuso

Le caldaie VICTRIX TERA VIP V2 sono complete di by-pass regolabile.

N.B.: Il grafico rappresenta la prevalenza disponibile all'impianto con filtro ciclonico installato.





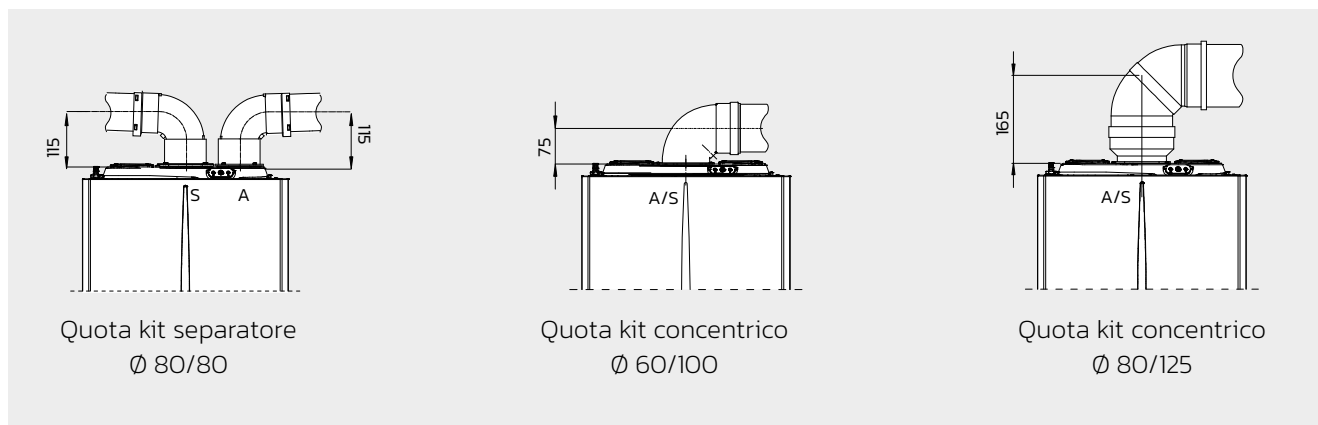
Legenda

- V Allacciamento elettrico
- G Alimentazione gas (optional)
- AC Uscita acqua calda sanitaria
- AF Entrata acqua fredda sanitaria (optional)
- SC Scarico condensa (diametro interno minimo Ø 13 mm)
- R Ritorno impianto (optional)
- M Mandata impianto (optional)
- A/S Aspirazione/scarico
- A Aspirazione aria
- S Scarico fumi

Attacchi

Gas	Acqua sanitaria		Impianto		
	G	AC	AF	R	M
	3/4"	1/2"	1/2"	3/4"	3/4"

Il gruppo di allacciamento è optional.



Quota kit separatore
Ø 80/80

Quota kit concentrico
Ø 60/100


Quota kit concentrico
Ø 80/125




Pulizia degli impianti. L'acqua degli impianti termici deve essere opportunamente trattata - norma UNI 8065 - per assicurare il corretto funzionamento della caldaia ed evitare intasamenti all'interno del generatore (rif. D.I. 26/06/15) rif. libretto istruzioni dell'apparecchio.

L'abbinamento di un dispositivo di termoregolazione a VICTRIX TERA VIP V2 rappresenta un ottimo investimento perché comporta un aumento sensibile dell'efficienza energetica stagionale dell'impianto di riscaldamento. Nei successivi kit optional di termoregolazione, dove necessario, viene pertanto riportata una classe che determina il valore di incremento percentuale relativo.

SMARTECH PLUS (Cronotermostato SMART)

Tipologia		Codice
<p>Cronotermostato SMART hi-tech senza fili a tecnologia Bluetooth Equipaggiato di gateway, base fissaggio a parete (con bolla livellante integrata), supporto da tavolo, alimentazione 2 batterie (di serie). Tecnologia di trasmissione: Wi-Fi 802.11 b/g/n 2.4 GHz Distanza di comunicazione Termostato - modulo Gateway: max 10 mt*</p> <p>► TERMOREGOLAZIONE EVOLUTA</p>	 <p>Dimensioni (Ø x P) mm 70 x 35</p> <p>Dimensioni (Ø x P) mm 70 x 18</p>	3.030909
<p>Kit espansione per SMARTECH PLUS Per gestire la temperatura in più zone della casa (esempio zona giorno e zona notte). Il kit comprende: termostato SMART aggiuntivo e relè wi-fi (in questo caso è necessaria la presenza di una rete wi-fi in abitazione).</p>		3.030911
<p>Kit base installazione scatola elettrica SMARTECH PLUS Consente la copertura del foro a parete per scatole elettriche tipo 503.</p>		3.031013
<p>Kit bluetooth repeater SMARTECH PLUS NOVITÀ Consente di amplificare il segnale Bluetooth.</p>		3.034395


CAR^{V2} (Comando Amico Remoto modulante)

<p>Cronotermostato modulante con remotazione dei comandi di caldaia; integra speciali funzioni tra cui l'impostazione della temperatura antigelo e la funzione antilegionella (solo per caldaie con boiler).</p> <p>► TERMOREGOLAZIONE EVOLUTA</p>	 <p>Dimensioni (HxLxP) mm 103 x 142 x 31</p>	3.021395
--	--	----------

CAR^{V2} WIRELESS (Comando Amico Remoto modulante senza fili)

<p>Cronotermostato modulante retroilluminato senza fili (base + cronotermostato) con remotazione dei comandi di caldaia; integra speciali funzioni tra cui l'impostazione della temperatura antigelo e la funzione antilegionella.</p> <p>► TERMOREGOLAZIONE EVOLUTA</p>	 <p>Dimensioni (HxLxP) mm 103 x 142 x 31</p> <p>Dimensioni (HxLxP) mm 82 x 105 x 26</p>	3.021623
--	---	----------

CRD PLUS (cronotermostato modulante)*

<p>Cronotermostato modulante con remotazione dei comandi di caldaia; integra speciali funzioni tra cui l'impostazione della temperatura antigelo.</p> <p>► TERMOREGOLAZIONE EVOLUTA</p>	 <p>Dimensioni (HxLxP) mm 85 x 118 x 30</p>	3.032645
---	---	----------

MINI CRD (Comando Remoto Digitale modulante)**

<p>Cronotermostato modulante compatto.</p> <p>► TERMOREGOLAZIONE EVOLUTA</p>	 <p>Dimensioni (HxLxP) mm 80 x 80 x 23</p>	3.020167
--	--	----------

* Non abbinabile a scheda multizone e multiremoto cod. 3.028444.

** Solo per impianti a 1 zona e senza l'ausilio di sonda esterna.



CRONO 7

Tipologia		Codice
Cronotermostato ON-OFF digitale settimanale retroilluminato.	 <p>Dimensioni (HxLxP) mm 103 x 142 x 31</p>	3.021622

CRONO 7 WIRELESS

Cronotermostato ON-OFF digitale settimanale retroilluminato senza fili	 <p>Dimensioni (HxLxP) mm 103 x 142 x 31</p>  <p>Dimensioni (HxLxP) mm 82 x 105 x 26</p>	3.021624
--	---	----------

Sonda esterna

<p>Per funzionamento a temperatura scorrevole.</p> <p>► IDEALE PER LA SOSTITUZIONE</p>	 <p>Dimensioni (H x L x P) mm 85 x 85 x 31</p>	3.014083
--	---	----------

Comando telefonico

<p>Per edifici forniti di rete telefonica fissa. Abbinabile a tutti i dispositivi di termoregolazione Immergas (ad eccezione del Mini CRD).</p>		3.013305
---	--	----------

Comando telefonico GSM

<p>Per edifici non forniti di rete telefonica fissa. Abbinabile a tutti i dispositivi di termoregolazione Immergas (ad eccezione del MINI CRD).</p>		3.017182
---	--	----------


Kit scheda di gestione multizone e multiremoto

<p>Consente di controllare fino a 4 zone omogenee o 1 zona diretta + 1 zona miscelata abbinata a comandi remoti modulanti (es. CAR^{v2}).</p>		3.028444
---	---	----------

Kit valvola miscelatrice

<p>Per kit scheda di gestione multizone cod. 3.028444</p>		3.027084
---	--	----------

Kit termostato sicurezza a bracciale

<p>Per caldaie impostate in bassa temperatura diretta (compatibile solo se presente il kit gruppo allacciamento tubi in rame).</p>		3.019229
--	--	----------

Kit sonda ingresso solare*

Tipologia	Codice
<p>Consente la rilevazione della temperatura dell'acqua in ingresso caldaia, proveniente da un bollitore solare (compatibile solo se presente il kit gruppo allacciamento specifico).</p> <p><i>* l'utilizzo di questa sonda non consente l'applicazione dei kit sonda NTC a bracciale cod. 3.021452 e viceversa</i></p>	3.021452


Kit sonda NTC a bracciale*

<p>Da posizionare a valle del collettore impianto di riscaldamento</p> <p><i>* l'utilizzo di questa sonda non consente l'applicazione dei kit sonda ingresso solare cod. 3.021452 e viceversa</i></p>	3.030913
---	----------

Kit centralina a zone V2

<p>Possibilità di dialogo BUS e gestione fino a 2 zone miscelate + 1 diretta.</p>	3.030912
---	----------

Kit interfaccia relè configurabile

<p>Da installarsi all'interno della caldaia, permette l'interfaccia con dispositivi esterni quali valvole di zona in presenza di CAR^{V2} o SUPER CAR, segnale d'allarme a distanza, circolatore esterno, etc.</p>		3.015350
--	---	----------

VICTRIX TERA VIP V2 è predisposta per l'abbinamento ai DIM (Disgiuntori Idrici Multimpianto), disponibile in versioni da incasso o pensili, per la gestione di impianti a zone omogenee o miste.




OPTIONAL

All'interno della ricca gamma di optional è possibile trovare ogni specifico accessorio di completamento per l'installazione di VICTRIX TERA VIP V2. L'utilizzo di kit originali valorizza la qualità e l'affidabilità dei prodotti. Gli accessori Immergas godono di una garanzia convenzionale di due anni grazie al servizio degli stessi Centri di Assistenza Tecnica Autorizzati che operano per gli apparecchi.

Kit allacciamento

Tipologia		Codice
<p>Kit allacciamento universale (con tubo gas rivestito ai sensi dell'UNI-CIG 9891).</p> <p>► IDEALE PER LA SOSTITUZIONE</p>		3.011667
<p>Kit gruppo allacciamento per installazione pensile.</p>		3.029913

Kit pompa scarico condensa

<p>Da utilizzare in caso di contro pendenza tra sifone e scarico. Il kit non può essere installato all'esterno dell'edificio.</p> <p>Dimensioni: 230 x 62 x 55 mm</p> <p>► IDEALE PER LA SOSTITUZIONE</p>		3.026374
---	---	----------

Kit carter inferiore

<p>Cornice estetica di altezza 250 mm che copre la zona allacciamenti e i principali accessori abbinabili alle caldaie a condensazione murali quali: kit allacciamento, filtro cicloidale magnetico, dosatore di polifosfati, kit rubinetti impianto, pompa di scarico condensa murali (se installata sotto caldaia).</p> <p>► IDEALE PER LA SOSTITUZIONE</p>		3.029915
---	--	----------

Kit passivatore di condensa


<p>Da utilizzare per neutralizzare la condensa qualora non venga miscelata con altri reflui domestici (rif. UNI 7129-5:2015).</p> <p>Il kit non può essere installato all'esterno dell'edificio.</p> <p>Dimensioni: lunghezza 390 mm e Ø 125 mm</p> <p>► IDEALE PER LA SOSTITUZIONE</p>		3.019857
---	--	----------

Kit antigelo - 15 °C

<p>Cavo scaldante che consente di estendere la protezione antigelo della caldaia fino a - 15 °C.</p>		3.017324
--	--	----------



Kit dosatore polifosfati

Tipologia		Codice
<p>Il dosatore di polifosfati consente di rispettare le condizioni imposte dal D.l. 26 giugno 2015 relativamente al trattamento della durezza dell'acqua.</p> <p>► IDEALE PER LA SOSTITUZIONE</p>		3.017323

Kit rubinetti di intercettazione

<p>Kit rubinetti impianto da 3/4" (cromati).</p>		3.5324
--	---	--------

Kit copertura superiore

<p>Per aspirazione aria diretta: consente il funzionamento in luoghi parzialmente protetti. NOVITÀ</p>		3.033723
---	--	----------

La gamma VICTRIX TERA VIP V2 è predisposta per l'abbinamento ai DIM (Disgiuntori Idrici Multimpianto), disponibile in versioni da incasso o pensili, per la gestione di impianti a zone omogenee o miste.



Immergas S.p.a.

42041 Brescello (RE) - Italy

Tel. 0522.689011

Per richiedere ulteriori approfondimenti specifici, i Professionisti del settore possono anche avvalersi dell'indirizzo e-mail:

consulenza@immergas.com



immergas.com

	IMMERGAS SISTEMA DI QUALITÀ CERTIFICATO UNI EN ISO 9001:2015
Progettazione, fabbricazione ed assistenza post-vendita di caldaie a gas, scaldabagni a gas e relativi accessori	